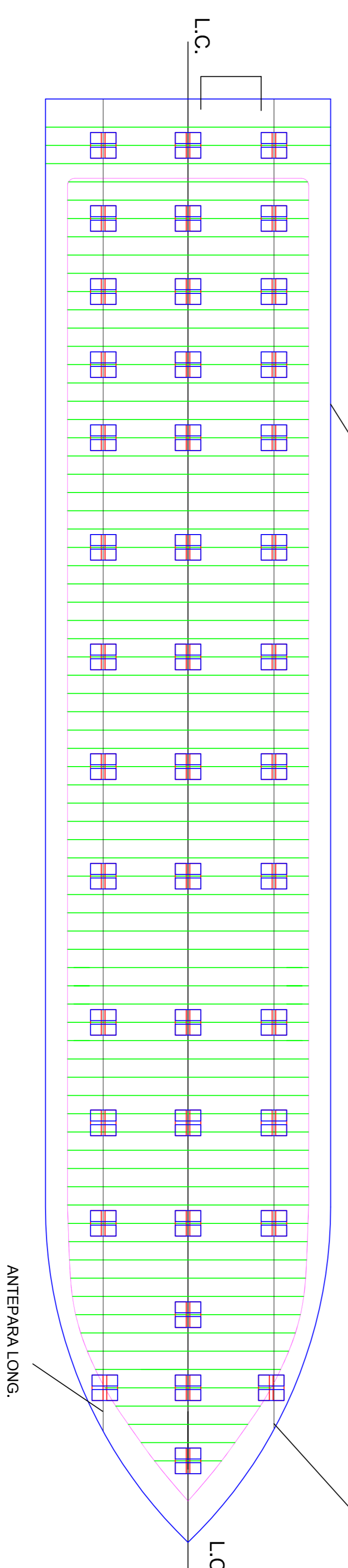
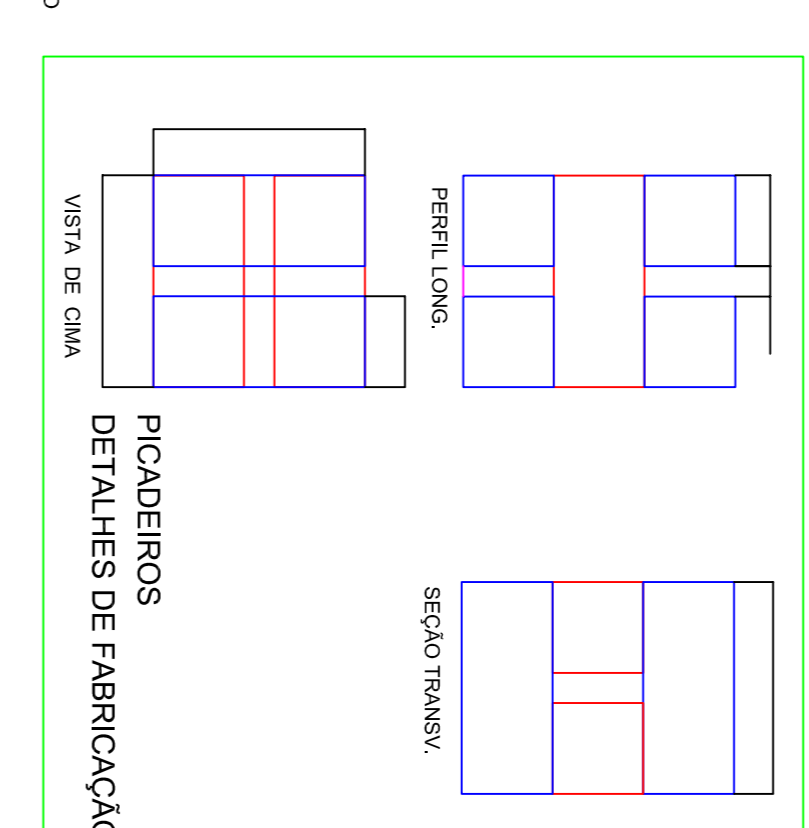


PERFIL LONGITUDINAL NA L.C.

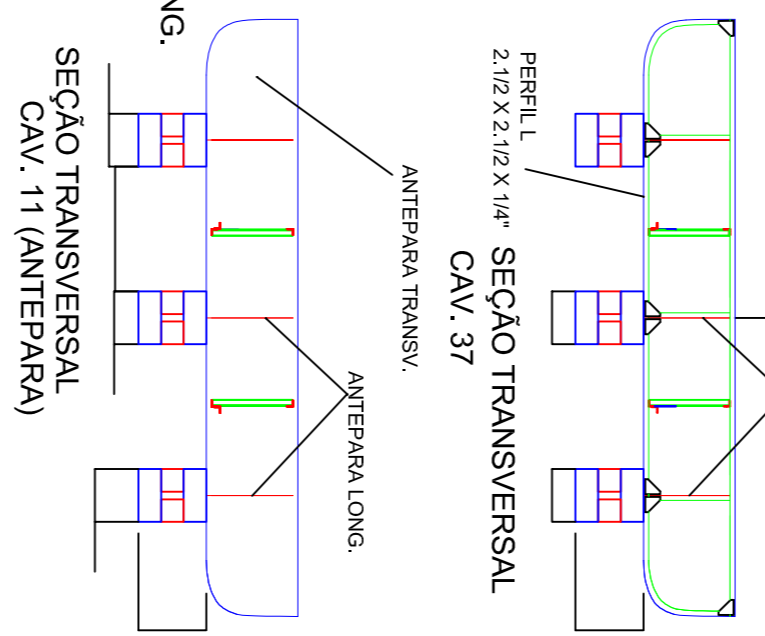


VISTA DO FUNDO



CARACTERÍSTICAS PRINCIPAIS

COMPRIMENTO TOTAL	44,00 m
COMP. ENTRE PERR.	39,10 m
BOCA MOLDA DA	7,90 m
PONTAL MOLDA DO	1,21 m
DESLOCAMENTO LEVE	185,21
CALLADO LEVE	0,733 m
DESLOCAMENTO CARREGADO	229,71
CALLADO CARREGADO	0,855 m



<b>RESPONSÁVEL TÉCNICO</b> MOC-CONSTRUÇÕES E SERVIÇOS MARÍTIMOS LTDA.	<b>D.C.R.</b> MARIA CRISTINA HARRINGTON TRIVELATO C.A.B. 17.925/11.000-03
<b>ODAIR THADEU SANGUINO</b> ENGENHEIRO NAVAL - CREA-SP 50601687/30 - CREBA-MG 19.419 - RNP 2002180984	<b>G.F.O.</b> ALESSANDRA REGOTTI E SILVA C.A.B. 1.18185-3 / M.A.S.P. 1016605-6
<b>MOC-CONSTRUÇÕES E SERVIÇOS MARÍTIMOS LTDA.</b> ENDERECO : RUA DUARTE DA COSTA, 712 LAPA - SPANJULOS SP TELEFONE : (11) - 4584-5340	<b>GERALDO MURICI LOBO FERREIRA LIMA</b> C.A.B. 17.925/11.000-03 CARGO TÉCNICO - M.A.S.P. 963442/9

<b>MONUMENTO</b> VAPOR BENJAMIM GUIMARÃES	<b>PROJETO</b> PLANO DE DOCAAGEM
<b>TÍTULO</b> PROJETO EXECUTIVO PARA REFORMA E RESTAURAÇÃO	<b>ETAPA DE PROJETO</b> PROJETO EXECUTIVO
<b>MUNICÍPIO</b> PIRAPORA - MG	<b>BASE CADASTRAL</b> 04/11/2019
<b>RESPONSÁVEL TÉCNICO</b> MOC-CONSTRUÇÕES E SERVIÇOS MARÍTIMOS LTDA.	<b>CONTÉUDO</b> PLANTA / CORTE / ELEVACÃO / DETALHE
<b>ENDERECO</b> RUA DUARTE DA COSTA, 712 LAPA - SPANJULOS SP TELEFONE : (11) - 4584-5340	<b>FOLHA</b> 1/1
<b>DATA</b> 04/11/2019	<b>ESCALA</b> 1:100
<b>FORMATO</b> A4	<b>DES.</b> L.F.S.